



ΟΔΗΓΙΕΣ ΧΡΗΣΗΣ ΑΦΥΓΡΑΝΤΗΡΩΝ

DRY NATURE 

DRY NATURE 



ΟΔΗΓΙΕΣ ΛΕΙΤΟΥΡΓΙΑΣ

Διαβάστε προσεκτικά τις οδηγίες πριν από τη λειτουργία ή τη συντήρηση του αφυγραντήρα.
Τηρείτε όλες τις οδηγίες ασφαλείας. Η μη τήρηση των οδηγιών μπορεί να οδηγήσει σε ατυχήματα ή / και ζημιές.
Φυλάξτε αυτές τις οδηγίες σε ασφαλές μέρος για μελλοντική αναφορά.



Συσκευή γεμάτη με εύφλεκτο αέριο R290.



Πριν χρησιμοποιήσετε τη συσκευή, διαβάστε το εγχειρίδιο του κατόχου.



Πριν εγκαταστήσετε τη συσκευή, διαβάστε το εγχειρίδιο εγκατάστασης.



Πριν επισκευάσετε τη συσκευή, διαβάστε το εγχειρίδιο σέρβις.

Το ψυκτικό μέσο R290

• Για την πραγματοποίηση της λειτουργίας της μονάδας επεξεργασίας αέρα με ψυκτικό κύκλωμα, κυκλοφορεί ένα ειδικό ψυκτικό μέσο στο σύστημα. Το ψυκτικό είναι το φθόριο R290 = 3 GWP (δυναμικό θέρμανσης του πλανήτη). Αυτό το ψυκτικό είναι εύφλεκτο και άοσμο. Μπορεί να οδηγήσει σε εκρήξεις υπό ορισμένες συνθήκες, ωστόσο η αναφλεξιμότητα αυτού του ψυκτικού είναι πολύ χαμηλή και μπορεί να αναφλεγεί μόνο από φωτιά.

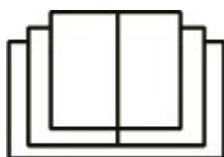
• Σε σύγκριση με άλλα κοινά ψυκτικά, το R290 είναι ένα μη ρυπογόνο ψυκτικό μέσο που δεν βλάπτει την οζονόσφαιρα και δεν επηρεάζει το φαινόμενο του θερμοκηπίου. Το R290 έχει πολύ καλά θερμοδυναμικά χαρακτηριστικά που οδηγούν σε πολύ υψηλή ενεργειακή απόδοση. Οι μονάδες χρειάζονται επομένως λιγότερη πλήρωση.

Προειδοποίηση:

Μην προσπαθήσετε να επιταχύνετε τη διαδικασία απόψυξης ή να καθαρίσετε τη συσκευή με διαφορετικούς τρόπους διαφορετικούς από αυτούς που συνιστά ο κατασκευαστής. Εάν απαιτείται επισκευή, επικοινωνήστε με το πλησιέστερο εξουσιοδοτημένο κέντρο σέρβις της Argo. Τυχόν επισκευές που πραγματοποιούνται από μη ειδικευμένο προσωπικό μπορεί να είναι επικίνδυνες. Η συσκευή πρέπει να φυλάσσεται σε δωμάτιο που δεν διαθέτει συνεχώς πηγές ανάφλεξης. (για παράδειγμα: ανοιχτές φλόγες, συσκευή αερίου λειτουργίας ή ηλεκτρική θερμάστρα λειτουργίας.) Μην τρυπάτε ή καίτε.

Η συσκευή πρέπει να εγκατασταθεί, να χρησιμοποιηθεί και να αποθηκευτεί σε δωμάτιο με εμβαδόν δαπέδου μεγαλύτερη από 4 m².

Για επισκευές, ακολουθήστε αυστηρά τις οδηγίες του κατασκευαστή μόνο για συσκευές γεμάτες με εύφλεκτο αέριο R290. Λάβετε υπόψη ότι το ψυκτικό μέσο δεν έχει οσμή.



ΓΕΝΙΚΕΣ ΟΔΗΓΙΕΣ ΛΕΙΤΟΥΡΓΙΑΣ ΚΑΙ ΑΣΦΑΛΕΙΑΣ

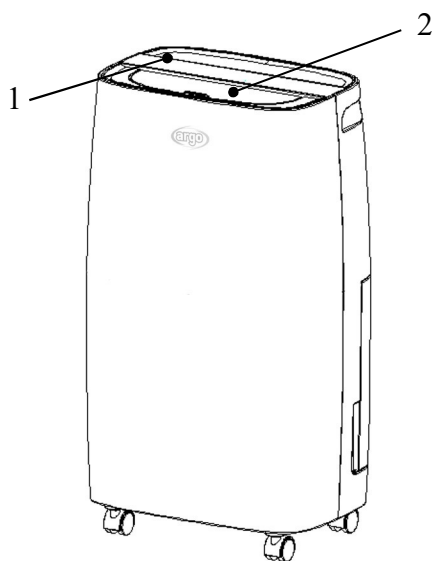
- Αυτή η συσκευή είναι ένας πολύ αποδοτικός αφυγραντήρας, σχεδιασμένος μόνο για οικιακή χρήση!
- Χρησιμοποιήστε αυτόν τον αφυγραντήρα μόνο όπως περιγράφεται σε αυτό το εγχειρίδιο. Οποιαδήποτε άλλη χρήση που δεν συνιστάται από τον κατασκευαστή μπορεί να προκαλέσει πυρκαγιά, ηλεκτροπληξία ή δυσλειτουργίες.
- Η μονάδα περιέχει ψυκτικό μέσο. Κρατήστε τη σε κάθετη θέση ανά πάσα στιγμή.
- Μόλις ανοίξετε τη μονάδα, κρατήστε την κάθετη για να αφήσετε το ψυκτικό μέσο να σταθεροποιηθεί και περιμένετε δύο ώρες πριν τη χρησιμοποιήσετε.
- Βεβαιωθείτε ότι η απαιτούμενη τάση και συχνότητα (220-240V / 50Hz) ταιριάζουν με τη διαθέσιμη παροχή ισχύος.
- Αυτή η συσκευή μπορεί να χρησιμοποιηθεί από παιδιά ηλικίας από 8 ετών και άνω και άτομα με μειωμένη σωματική, αισθητηριακή ή διανοητική ικανότητα ή έλλειψη εμπειρίας και γνώσης εάν τους έχει δοθεί επίβλεψη ή οδηγίες σχετικά με τη χρήση της συσκευής με ασφαλή τρόπο και κατανοούν εμπλεκόμενοι κίνδυνοι. Τα παιδιά δεν πρέπει να παίζουν με τη συσκευή.
- Ο καθαρισμός και η συντήρηση του χρήστη δεν πρέπει να γίνονται από παιδιά χωρίς επίβλεψη.
- Αυτό το προϊόν δεν είναι παιχνίδι. Παιδιά ηλικίας κάτω των 3 ετών θα πρέπει να κρατούνται μακριά, εκτός εάν παρακολουθούνται συνεχώς.
- Βεβαιωθείτε ότι το φιν τροφοδοσίας έχει εισαχθεί πλήρως. Μην χρησιμοποιείτε πολλαπλούς προσαρμογείς. Μην αγγίζετε το φιν τροφοδοσίας με βρεγμένα χέρια. Βεβαιωθείτε ότι το φιν είναι καθαρό.
- Αυτό το προϊόν δεν είναι παιχνίδι. Τα παιδιά πρέπει να παρακολουθούνται επαρκώς για να διασφαλίζεται ότι δεν παίζουν με τη συσκευή.
- Αποσυνδέστε το ρεύμα όταν η συσκευή δεν χρησιμοποιείται ή κατά τη διάρκεια εργασιών καθαρισμού. Η σύνδεση της συσκευής μπορεί να προκαλέσει ηλεκτροπληξία ή ατυχήματα.
- Για να αποσυνδέσετε τη συσκευή, ρυθμίστε το διακόπτη στο OFF και αφαιρέστε το φιν από την πρίζα. Τραβήξτε μόνο το φιν τροφοδοσίας. Μην τραβάτε το καλώδιο.
- Μην λυγίζετε, σύρετε ή στρίβετε το καλώδιο και μην ασκείτε δύναμη για να το αφαιρέσετε. Μην λειτουργείτε τη μονάδα εάν το καλώδιο ή το φιν τροφοδοσίας της είναι κατεστραμμένο. Κάτι τέτοιο μπορεί να προκαλέσει πυρκαγιές ή ηλεκτροπληξία. Εάν το καλώδιο ρεύματος είναι κατεστραμμένο, πρέπει να αντικατασταθεί από ένα κέντρο σέρβις.
- Μην τοποθετείτε βαριά αντικείμενα πάνω από τη συσκευή.
- Για την αποφυγή διαρροών νερού, αδειάστε τη δοχείο νερού πριν μετακινήσετε τη συσκευή.
- Μην γείρετε τον αφυγραντήρα στη μία πλευρά και μην το αναποδογυρίζετε, καθώς το νερό που εξαντλείται μπορεί να προκαλέσει ζημιά στη συσκευή.
- Μην χρησιμοποιείτε τη μονάδα σε ασταθείς ή κεκλιμένες επιφάνειες: οι διαρροές νερού μπορεί να προκαλέσουν δυσλειτουργία ή να προκαλέσουν υπερβολικούς κραδασμούς και θόρυβο λειτουργίας.
- Ο αφυγραντήρας πρέπει να είναι τοποθετημένος σε απόσταση τουλάχιστον 50 cm από τον τοίχο ή άλλα εμπόδια, έτσι ώστε η θερμότητα να μπορεί να εξαχθεί σωστά.
- Κλείστε όλα τα ανοιχτά παράθυρα για μεγιστοποίηση της αποτελεσματικότητας της αφύγρανσης.
- Μην εισάγετε αντικείμενα ή αιχμηρά όργανα στη γρίλια εξόδου αέρα.
- Μην καλύπτετε με κανέναν τρόπο τις γρίλιες εισαγωγής αέρα και εξόδου.

ΠΡΟΕΙΔΟΠΟΙΗΣΗ!

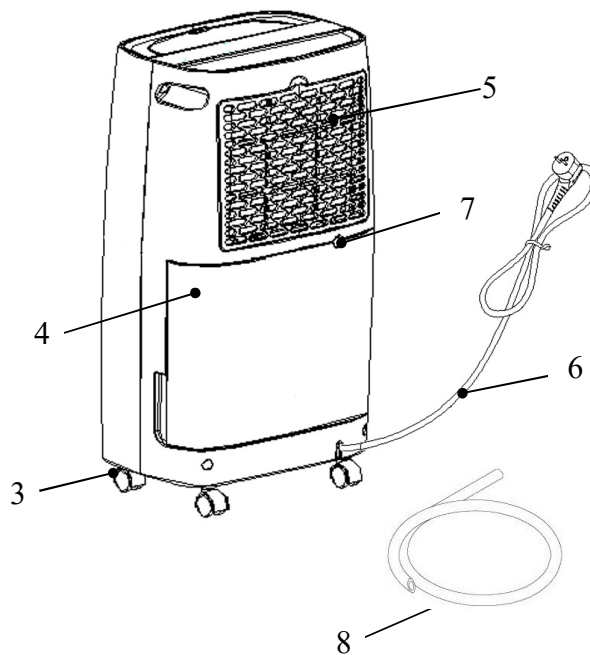
- Σε περίπτωση ανωμαλίας, απενεργοποιήστε τη συσκευή και αποσυνδέστε την αμέσως. Μην αποσυναρμολογείτε, επισκευάζετε ή τροποποιείτε αυτό το προϊόν ελεύθερα. Σε περίπτωση δυσλειτουργίας, επικοινωνήστε απευθείας με το κέντρο εξυπηρέτησης μετά την πώληση.
- Μην βυθίζετε το καλώδιο ρεύματος, το φιν τροφοδοσίας ή οποιοδήποτε άλλο μέρος της συσκευής σε νερό ή άλλα υγρά. Μην εκθέτετε τον αφυγραντήρα σε άμεσο ηλιακό φως.
 - Κρατήστε τη συσκευή μακριά από πηγές θερμότητας που θα μπορούσαν να προκαλέσουν στρέβλωση πλαστικών εξαρτημάτων.
 - Μην ψεκάζετε εντομοκτόνα, λάδια ή χρώματα κοντά στη συσκευή. Κάτι τέτοιο μπορεί να προκαλέσει ζημιά στα πλαστικά μέρη του ή να προκαλέσει πυρκαγιά.
 - Κρατήστε τα εύφλεκτα αέρια και λάδια μακριά από τη συσκευή!
 - Μην μετακινείτε τη συσκευή ενώ λειτουργεί. Κάτι τέτοιο μπορεί να προκαλέσει διαρροές και δυσλειτουργία.

ΜΕΡΗ ΣΥΣΚΕΥΗΣ

ΜΠΡΟΣΤΙΝΗ ΟΨΗ



ΠΙΣΩ ΟΨΗ

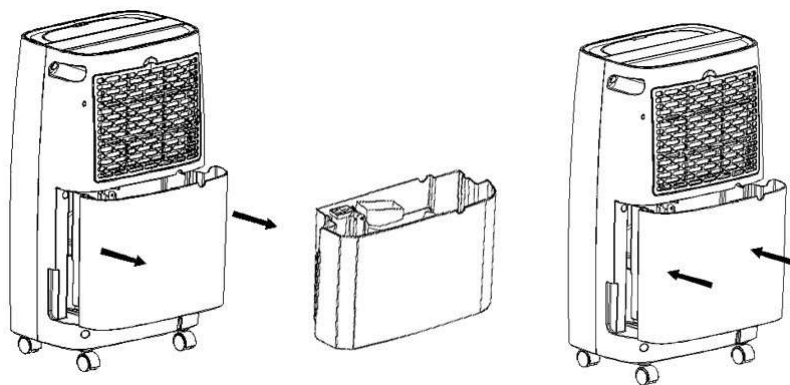


1. ΧΕΙΡΙΣΤΗΡΙΟ
2. ΠΤΕΡΥΓΙΟ ΕΞΑΓΩΓΗΣ ΑΕΡΑ
3. ΡΟΔΑΚΙΑ
4. ΔΟΧΕΙΟ ΝΕΡΟΥ
5. ΓΡΙΛΙΑ ΕΙΣΑΓΩΓΗΣ ΑΕΡΑ ΚΑΙ ΦΙΛΤΡΟ ΣΚΟΝΗΣ
6. ΚΑΛΩΔΙΟ ΤΡΟΦΟΔΟΣΙΑΣ
7. ΟΠΗ ΣΥΝΕΧΟΥΣ ΑΠΟΣΤΡΑΓΓΙΣΗΣ
8. ΣΩΛΗΝΑΣ ΣΥΝΕΧΟΥΣ ΑΠΟΣΤΡΑΓΓΙΣΗΣ

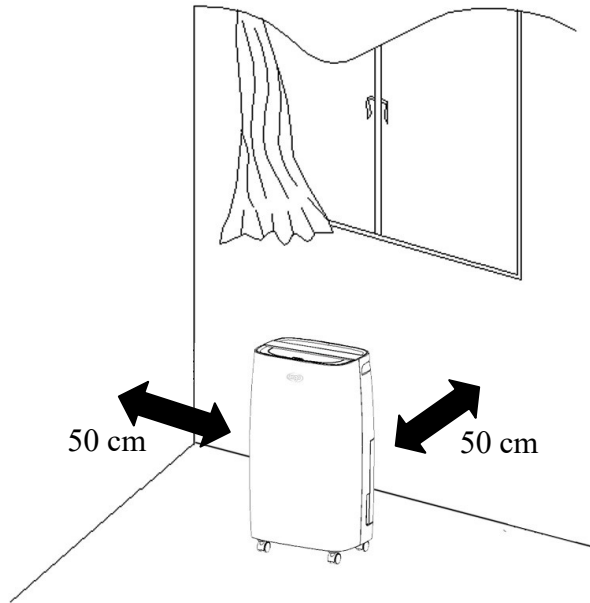
ΕΛΕΓΧΟΙ ΠΡΙΝ ΤΗΝ ΛΕΙΤΟΥΡΓΙΑ

Πριν την λειτουργία ελέγξτε ότι το φλοτέρ της συσκευής και το δοχείο είναι σωστά τοποθετημένα, ακολουθώντας τα παρακάτω βήματα:

1. Κρατώντας το δοχείο νερού και από τις δύο μεριές, αφαιρέστε το τραβώντας το απαλά σύμφωνα με την κατεύθυνση του βέλους και βεβαιωθείτε για την σωστή θέση του φλοτέρ.



1. Ο ακόλουθος χώρος πρέπει να διατηρείται για να διασφαλιστεί η αποδοτική λειτουργία του αφυγραντήρα.



ΟΔΗΓΙΕΣ ΛΕΙΤΟΥΡΓΙΑΣ

ΕΚΚΙΝΗΣΗ ΣΥΣΚΕΥΗΣ

Τοποθετήστε το προϊόν σε μια επίπεδη και σταθερή ανθεκτική στη θερμότητα επιφάνεια, τουλάχιστον 1 μέτρο μακριά από εύφλεκτα ή ευαίσθητα στη θερμότητα υλικά και 50 cm μακριά από τοίχους ή άλλα εμπόδια.

Βεβαιωθείτε ότι το δοχείο νερού είναι στη σωστή θέση.

Συνδέστε το καλώδιο τροφοδοσίας σε μια κατάλληλη ηλεκτρική πρίζα (220-240V / 50Hz).

Ενεργοποιήστε τη συσκευή με ON / OFF στον πίνακα ελέγχου.

Ο αφυγραντήρας έχει σχεδιαστεί για να λειτουργεί σε θερμοκρασίες περιβάλλοντος από + 7°C έως + 35°C.

Εάν λειτουργεί σε χαμηλές θερμοκρασίες, μπορεί να σχηματιστεί πάγος στον εξατμιστή, υποβαθμίζοντας τη λειτουργία του.

Όταν συμβεί αυτό, ο αφυγραντήρας πηγαίνει σε λειτουργία απόψυξης και ανάβει το LED απόψυξης. Ο συμπιεστής σταματά, αλλά ο ανεμιστήρας συνεχίζει να λειτουργεί.

Η λειτουργία απόψυξης μπορεί να ξεκινήσει και να λειτουργεί για μερικά λεπτά. Κατά τη διάρκεια της λειτουργίας απόψυξης, η λειτουργία αφύγρανσης ενδέχεται να διακόπτεται: μην απενεργοποιείτε το διακόπτη και μην βγάζετε το φις τροφοδοσίας του αφυγραντήρα.

Συνιστούμε να μην χρησιμοποιείτε τον αφυγραντήρα σε θερμοκρασίες δωματίου χαμηλότερες από 7°C.

ΠΡΟΕΙΔΟΠΟΙΗΣΕΙΣ

Η συσκευή θα ξεκινήσει να λειτουργεί μόνο εάν το επίπεδο υγρασίας στο δωμάτιο είναι πάνω από την καθορισμένη τιμή. Ο αφυγραντήρας θα συνεχίσει να λειτουργεί έως ότου επιτευχθεί το καθορισμένο επίπεδο υγρασίας, με εξαίρεση τις διακοπές που προκαλούνται από ένα γεμάτο δοχείο. Σε αυτήν την περίπτωση, αδειάστε και εγκαταστήστε ξανά το δοχείο: ο αφυγραντήρας θα αρχίσει να λειτουργεί ξανά.

ΠΡΟΕΙΔΟΠΟΙΗΣΗ:

Μετά από κάθε διακοπή της λειτουργίας του, πρέπει να περάσουν τουλάχιστον 3 λεπτά πριν ξεκινήσει πάλι ο αφυγραντήρας: αυτή η καθυστέρηση αποτρέπει την καταστροφή του συμπιεστή.

Εάν, από την άλλη πλευρά, το καθορισμένο ποσοστό υγρασίας είναι υψηλότερο από το επίπεδο που βρίσκεται σήμερα στο δωμάτιο, ο αφυγραντήρας δεν θα ξεκινήσει.

Εάν ακολουθήσετε τις οδηγίες εκκίνησης, αλλά ο αφυγραντήρας δεν ξεκινάει χωρίς διακοπή, βεβαιωθείτε ότι το φις και το καλώδιο τροφοδοσίας είναι σε καλή κατάσταση λειτουργίας. Αφού το κάνετε αυτό, περιμένετε 10 λεπτά και μετά επανεκκινήστε τη συσκευή.

Εάν ο αφυγραντήρας εξακολουθεί να μην ξεκινά μετά από 10 λεπτά, ή εάν το καλώδιο τροφοδοσίας ή το φις τροφοδοσίας έχουν υποστεί ζημιά, απενεργοποιήστε τη συσκευή και επικοινωνήστε με το κέντρο εξυπηρέτησης μετά την πώληση.

ΠΡΟΕΙΔΟΠΟΙΗΣΗ:

Όταν λειτουργεί ο αφυγραντήρας, ο συμπιεστής παράγει θερμότητα και η συσκευή εκπέμπει ζεστό αέρα στο δωμάτιο. Επομένως, η θερμοκρασία δωματίου τείνει να αυξάνεται. Αυτό είναι απολύτως φυσιολογικό.

ΑΥΤΟΜΑΤΗ ΑΠΟΨΥΞΗ: ο αφυγραντήρας έχει σχεδιαστεί για λειτουργία σε θερμοκρασίες περιβάλλοντος από + 7 ° C έως + 35 ° C. Όταν η μονάδα λειτουργεί σε χαμηλή θερμοκρασία περιβάλλοντος, η επιφάνεια του εξατμιστή μπορεί να καλυφθεί από πάγο που μπορεί να μειώσει την ικανότητα αφύγρυνσης. Όταν η θερμοκρασία περιβάλλοντος κυμαίνεται μεταξύ 7 και 12 ° C, η μονάδα θα σταματήσει να εκτελεί γρήγορους κύκλους απόψυξης κάθε 30 λεπτά. Εάν η θερμοκρασία περιβάλλοντος κυμαίνεται μεταξύ 12 και 20 ° C, η μονάδα θα σταματήσει να εκτελεί γρήγορους κύκλους απόψυξης κάθε 45 λεπτά.

Όταν συμβεί αυτό, ο αφυγραντήρας πηγαίνει σε κατάσταση απόψυξης. Ο συμπιεστής σταματά, αλλά ο ανεμιστήρας συνεχίζει να λειτουργεί.

Συνιστούμε να μην χρησιμοποιείτε τον αφυγραντήρα σε θερμοκρασίες δωματίου χαμηλότερες από 7 ° C.

ΛΕΙΤΟΥΡΓΙΑ ΜΝΗΜΗΣ: ο αφυγραντήρας ξεκινά ξανά μετά από διακοπή ρεύματος διατηρώντας τις ρυθμίσεις του.

ΑΠΕΝΕΡΓΟΠΟΙΗΣΗ ΤΟΥ ΑΦΥΓΡΑΝΤΗΡΑ

Για να απενεργοποιήσετε τον αφυγραντήρα, πατήστε το κουμπί ON / OFF. Αυτό διακόπτει την τροφοδοσία της μονάδας. Αποσυνδέστε τη συσκευή από την πρίζα εάν δεν σκοπεύετε να τη χρησιμοποιήσετε για κάποιο χρονικό διάστημα.

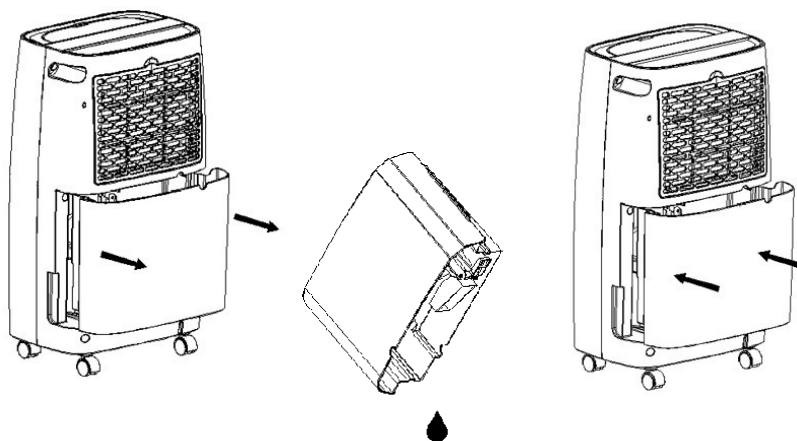
ΠΩΣ ΝΑ ΑΦΑΙΡΕΣΕΤΕ ΤΑ ΣΥΜΠΥΚΝΩΜΑΤΑ

Το νερό που εξάγεται από τον αέρα μπορεί να συλλεχθεί στην παρεχόμενη μπροστινή δοχείο.

Όταν το ρεζερβουάρ είναι γεμάτο, η μονάδα σβήνει. Η λυχνία FULL TANK ανάβει και η μονάδα ηχεί για περίπου 20 δευτερόλεπτα. Αδειάστε τη δοχείο. Χρησιμοποιήστε δύο χέρια για να αδειάσετε τη δοχείο.

Για να απενεργοποιήσετε τη συσκευή, πατήστε το κουμπί ON / OFF και περιμένετε μερικά δευτερόλεπτα.

1. Αφαιρέστε προσεκτικά τη δοχείο χρησιμοποιώντας και τα δύο χέρια και ακολουθώντας την κατεύθυνση του βέλους.
2. Αδειάστε το δοχείο.
3. Επανατοποθετήστε το δοχείο ακολουθώντας την κατεύθυνση του βέλους.

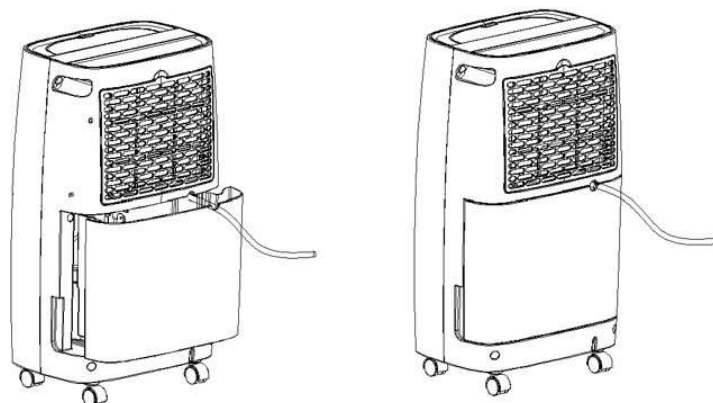


ΣΗΜΕΙΩΣΗ

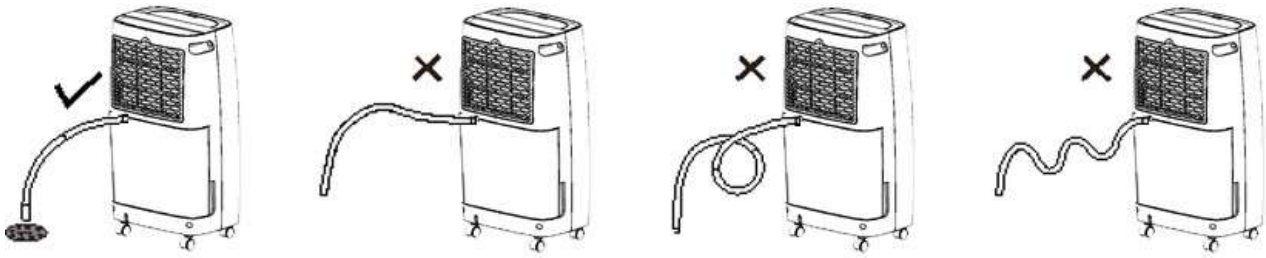
Μην χρησιμοποιείτε το σωλήνα αποστράγγισης όταν συλλέγετε συμπύκνωση στο δοχείο, διαφορετικά μπορεί να διαρρεύσει νερό από τον εύκαμπτο σωλήνα.

ΣΥΝΕΧΗΣ ΑΠΟΣΤΡΑΓΓΙΣΗ

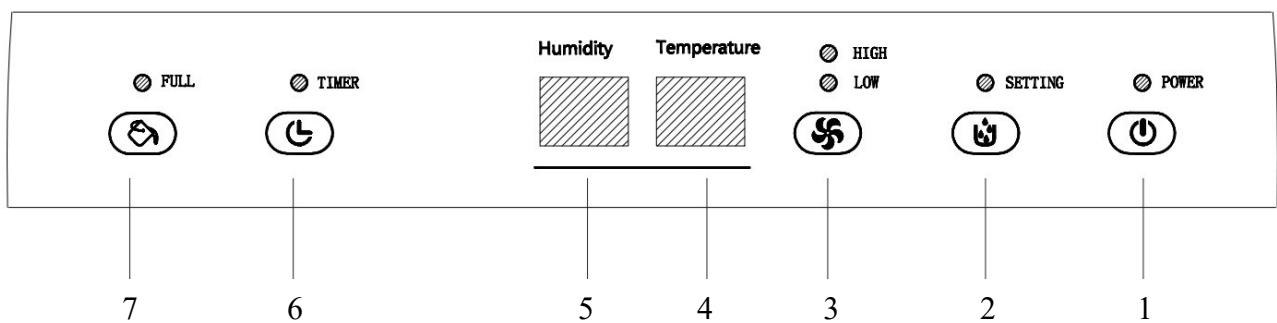
Μπορείτε να ενεργοποιήσετε την λειτουργία συνεχούς αποστράγγισης χρησιμοποιώντας τον εύκαμπτο σωλήνα που παρέχεται. Απενεργοποιήστε τη συσκευή και αφαιρέστε το φιλτράρισμα πριν συνδέσετε τον εύκαμπτο σωλήνα.



Αφαιρέστε το δοχείο και συνδέστε με ασφάλεια τον εύκαμπτο σωλήνα στην οπή συνεχούς αποστράγγισης, όπως φαίνεται στα παρακάτω σχήματα.
Το ύψος του εύκαμπτου σωλήνα αποστράγγισης δεν πρέπει να υπερβαίνει το ύψος της οπής: μην φράζετε την έξοδο του σωλήνα αποστράγγισης.



ΧΕΙΡΙΣΤΗΡΙΟ



ΠΛΗΚΤΡΑ ΚΑΙ ΦΩΤΕΙΝΕΣ ΕΝΔΕΙΞΕΙΣ LED

- (1) **ΠΛΗΚΤΡΟ ΕΝΕΡΓΟΠΟΙΗΣΗΣ**
Πατήστε το πλήκτρο για ενεργοποίηση/απενεργοποίηση.
- (2) **ΠΛΗΚΤΡΑ ΡΥΘΜΙΣΕΩΝ**
Πατήστε αυτό το κουμπί για να ορίσετε το επιθυμητό επίπεδο υγρασίας στο δωμάτιο. Η μονάδα μπορεί να ρυθμιστεί από 40% έως 80% σε διαστήματα 5%. Όταν το επίπεδο υγρασίας στο δωμάτιο είναι χαμηλότερο κατά 2% από την επιλεγμένη υγρασία, ο συμπιεστής θα σταματήσει να λειτουργεί και οι ανεμιστήρες θα σταματήσουν 3 λεπτά αργότερα. Όταν η υγρασία περιβάλλοντος είναι ίση ή μεγαλύτερη από την επιλεγμένη υγρασία κατά 2%, ο συμπιεστής θα αρχίσει να λειτουργεί ξανά.
- (3) **ΠΛΗΚΤΡΟ HIGH/LOW**
Πιέστε αυτό το πλήκτρο για να ρυθμίσετε την ταχύτητα του ανεμιστήρα.
- (4) **ΘΘΟΝΗ ΧΡΟΝΟΔΙΑΚΟΠΤΗ/ΘΕΡΜΟΚΡΑΣΙΑΣ**
Σε κανονική λειτουργία, αυτή η οθόνη θα δείξει τη θερμοκρασία περιβάλλοντος.
- (5) **ΘΘΟΝΗ ΥΓΡΑΣΙΑΣ**
Η υγρασία του περιβάλλοντος εμφανίζεται σε αυτήν την οθόνη. Εάν το επίπεδο υγρασίας είναι χαμηλότερο από 35%, αυτή η οθόνη δείχνει 35. Εάν η υγρασία είναι πάνω από 95%, η οθόνη δείχνει 95.
- (6) **ΠΛΗΚΤΡΟ ΧΡΟΝΟΔΙΑΚΟΠΤΗ**
Όταν η συσκευή δεν λειτουργεί: πατήστε αυτό το κουμπί για να ορίσετε το χρόνο καθυστέρησης ενεργοποίησης (από 1 έως 24 ώρες αργότερα). Όταν η μονάδα λειτουργεί, πατήστε αυτό το κουμπί για να ορίσετε το χρόνο καθυστέρησης απενεργοποίησης (από 1 έως 24 ώρες αργότερα).
- (7) **ΦΩΤΕΙΝΗ ΕΝΔΕΙΞΗ ΓΕΜΑΤΟΥ ΔΟΧΕΙΟΥ**
W Όταν το δοχείο νερού είναι γεμάτο ή δεν έχει τοποθετηθεί σωστά, θα ηχήσει ένα σήμα που διαρκεί περίπου 15": τότε το η φωτεινή ένδειξη θα ανάψει και η μονάδα σταματήσει να λειτουργεί. Η φωτεινή ένδειξη θα σβήσει μόλις αδειάσει το δοχείο και / ή επανατοποθετηθεί σωστά.

ΚΑΘΑΡΙΣΜΟΣ ΚΑΙ ΣΥΝΤΗΡΗΣΗ

ΣΥΝΤΗΡΗΣΗ ΤΗΣ ΕΞΩΤΕΡΙΚΗΣ ΕΠΙΦΑΝΕΙΑΣ ΤΟΥ

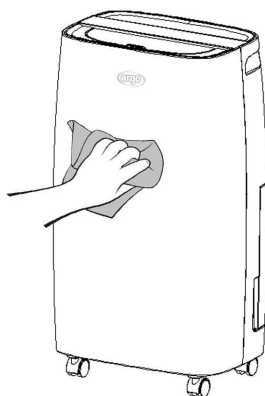
⚠ Προειδοποίηση

Πάντα να τραβάτε το φως τροφοδοσίας του αφυγραντήρα από την πρίζα πριν τον καθαρίσετε, για να αποφύγετε ηλεκτροπληξία και δυσλειτουργία.

⚠ Προειδοποίηση

Μην βρέχετε τη συσκευή και μην τη βυθίζετε σε νερό, διαφορετικά ενδέχεται να προκληθούν ηλεκτροπληξίες.

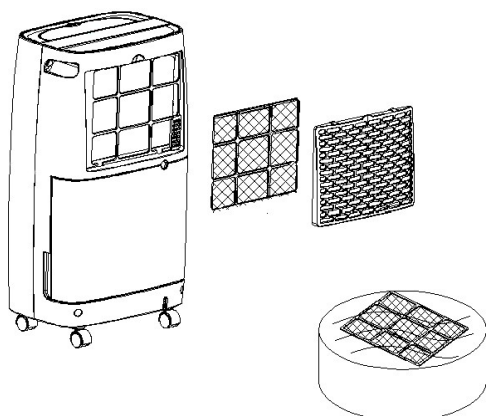
Χρησιμοποιήστε ένα υγρό και μαλακό πανί για να καθαρίσετε την εξωτερική επιφάνεια του αφυγραντήρα. Μην χρησιμοποιείτε διαλύτες, βενζίνη, ξυλόλιο, σκόνη ταλκ ή βούρτσες για να καθαρίσετε τη μονάδα: μπορεί να προκαλέσουν ζημιά στην επιφάνεια ή το χρώμα του περιβλήματος.



ΚΑΘΑΡΙΣΜΟΣ ΚΑΙ ΣΥΝΤΗΡΗΣΗ

Σας συμβουλεύουμε να αφαιρείτε το δοχείο μία φορά κάθε λίγες εβδομάδες για να αποτρέψετε τη δημιουργία μούχλας και βακτηρίων σε αυτό. Γεμίστε το δοχείο με καθαρό νερό και μια μικρή ποσότητα απορρυπαντικού. Πλύνετε και ξεπλύνετε καλά το δοχείο.

ΚΑΘΑΡΙΣΜΟΣ ΤΟΥ ΦΙΛΤΡΟΥ ΑΕΡΑ



ΠΡΟΣΟΧΗ!

Αποσυνδέστε την συσκευή από την πρίζα πριν αρχίσετε διαδικασία καθαρισμού του φίλτρου.

Το φίλτρο έχει σχεδιαστεί για να απομακρύνει τη σκόνη ή τη βρωμιά από τον αέρα.

Εάν το φίλτρο είναι φραγμένο από σκόνη, η κατανάλωση ηλεκτρικής ενέργειας θα είναι υψηλότερη από την κανονική.

Οδηγίες καθαρισμού:

1. Αφαιρέστε το πλέγμα τραβώντας το προς τα έξω και στην συνέχεια αφαιρέστε το φίλτρο με τον ίδιο τρόπο.
2. Καθαρίστε το φίλτρο με χλιαρό νερό και σαπούνι.
ΜΗ ΧΡΗΣΙΜΟΠΟΙΗΣΕΤΕ ΑΛΚΟΟΛ, ΒΕΝΖΙΝΗ Ή ΑΛΛΑ ΔΙΑΒΡΩΤΙΚΑ ΠΡΟΪΟΝΤΑ ΓΙΑ ΚΑΘΑΡΙΣΜΟ ΤΟΥ ΦΙΛΤΡΟΥ.
Αφήστε το φίλτρο να στεγνώσει φυσικά και, στη συνέχεια, επανατοποθετήστε το στη σχετική υποδοχή.
3. Επανατοποθετήστε το πλέγμα.

Μην χρησιμοποιείτε τον αφυγραντήρα χωρίς το φίλτρο, καθώς η σκόνη μπορεί να επηρεάσει την απόδοση του εξαρτήματος, με αποτέλεσμα υψηλότερη κατανάλωση ενέργειας.

ΑΝΤΙΜΕΤΩΠΙΣΗ ΠΡΟΒΛΗΜΑΤΩΝ

ΠΡΟΒΛΗΜΑ	ΠΙΘΑΝΗ ΑΙΤΙΑ	ΛΥΣΗ
Ο αφυγραντήρας δεν λειτουργεί. Δεν είναι δυνατή η προσαρμογή των ρυθμίσεων.	Η θερμοκρασία είναι πάνω από 35 ° C ή κάτω από 7 ° C. Η εσωτερική δεξαμενή είναι γεμάτη. Η δεξαμενή δεν έχει τοποθετηθεί σωστά Το φίλτρο τροφοδοσίας δεν έχει τοποθετηθεί σωστά Το φίλτρο αέρα είναι φραγμένο.	Αδειάστε το δοχείο Τοποθετήστε το δοχείο σωστά Τοποθετήστε σωστά το φίλτρο τροφοδοσίας Αφαιρέστε και καθαρίστε το φίλτρο
Ο θόρυβος αυξάνεται ξαφνικά ενώ λειτουργεί	Ο συμπιεστής μόλις ξεκίνησε. Υπάρχει πρόβλημα σύνδεσης ρεύματος. Η μονάδα τοποθετείται σε ανώμαλη επιφάνεια. Το φίλτρο αέρα είναι φραγμένο.	Τοποθετήστε τη μονάδα σε ομοιόμορφη και επίπεδη επιφάνεια. Αφαιρέστε και καθαρίστε το φίλτρο αέρα.
Μειωμένη απόδοση αφύγρανσης	Η θερμοκρασία δωματίου είναι πολύ χαμηλή. Το καθορισμένο επίπεδο υγρασίας είναι ανεπαρκές. Το φίλτρο είναι γεμάτο σκόνη. Οι πόρτες και τα παράθυρα είναι ανοιχτά. Εάν η μονάδα λειτουργεί με θερμοκρασία μεταξύ 5 και 15 ° C, η μονάδα θα σταματήσει για αυτόματη απόψυξη. Ο συμπιεστής θα σταματήσει για μικρά χρονικά διαστήματα. Μετά την απόψυξη, η μονάδα θα συνεχίσει την κανονική λειτουργία.	Μειώστε το επίπεδο υγρασίας. Καθαρίστε το φίλτρο. Κλείστε τυχόν πόρτες και παράθυρα. Αφαιρέστε αντικείμενα που εμποδίζουν την εισροή και εκροή αέρα.
Στην αρχή, ο αέρας μπορεί να έχει μυρωδιά μούχλας	Λόγω της διαφοράς θερμοκρασίας του εναλλάκτη θερμότητας, ο αέρας μπορεί να έχει μια παράξενη μυρωδιά στην αρχή.	
Υπάρχει νερό στο δοχείο ακόμη και όταν χρησιμοποιείτε το σωλήνα για συνεχή αποστράγγιση συμπύκνωσης	Ελέγξτε τις συνδέσεις αποστράγγισης. Ο σωλήνας αποστράγγισης δεν είναι σωστά συνδεδεμένος.	Συνδέστε σωστά τον εύκαμπτο σωλήνα. Αφαιρέστε τον εύκαμπτο σωλήνα αποστράγγισης και αντικαταστήστε τον.
Η λυχνία ON / OFF δεν ανάβει όταν είναι συνδεδεμένη η τροφοδοσία	Δεν υπάρχει τροφοδοσία ή το φίλτρο τροφοδοσίας δεν έχει τοποθετηθεί σωστά.	Ελέγξτε την ηλεκτρική παροχή. Βεβαιωθείτε ότι το ηλεκτρικό κύκλωμα και το φίλτρο τροφοδοσίας δεν έχουν υποστεί ζημιά. Βεβαιωθείτε ότι το καλώδιο δεν έχει υποστεί ζημιά.
Ο αφυγραντήρας σταματά να λειτουργεί κατά τη διαδικασία αφύγρανσης.	Εάν η θερμοκρασία δωματίου είναι πολύ υψηλή ή πολύ χαμηλή και εκτός του πεδίου λειτουργίας του αφυγραντήρα.	Ο αφυγραντήρας μπορεί να ξεκινήσει αυτόματα όταν η θερμοκρασία δωματίου επιστρέψει στο πεδίο εργασίας.
Η υγρασία του δωματίου δεν μπορεί να μειωθεί.	Ο χώρος λειτουργίας είναι πολύ μεγάλος, και υπερβαίνει τις δυνατότητες της συσκευής. Η πόρτα και τα παράθυρα του δωματίου δεν είναι κλειστά. Η μονάδα λειτουργεί ταυτόχρονα με θερμαντήρα κηροζίνης που απελευθερώνει ατμό.	
Υπάρχει νερό στο δοχείο.	Δεδομένου ότι κάθε μονάδα μηχανήματος έχει τεθεί σε λειτουργία πριν από την έξοδο από το εργοστάσιο, παραμένει λίγο νερό στον εξατμιστή που καταλήγει στο δοχείο νερού.	
Η ενδεικτική λυχνία FULL είναι αναμμένη.	Όταν η δεξαμενή νερού είναι γεμάτη, η ενδεικτική λυχνία ΠΛΗΡΗΣ ανάβει για υπενθύμιση.	

ΚΑΝΟΝΙΣΜΟΣ (ΕΕ) Ν. 517/2014 - F-GAS

DRYNATURE 11

Η μονάδα περιέχει R290, ένα φυσικό αέριο θερμοκηπίου με δυναμικό θέρμανσης του πλανήτη (GWP) = 3 - Kg. 0.045 = 0.000135 τόνους ισοδύναμο CO₂.

Μην απελευθερώνετε το R290 στην ατμόσφαιρα..

DRYNATURE 13

Η μονάδα περιέχει R290, ένα φυσικό αέριο θερμοκηπίου με δυναμικό θέρμανσης του πλανήτη (GWP) = 3 - Kg. 0.050 = 0.00015 τόνους ισοδύναμο CO₂.

Μην απελευθερώνετε το R290 στην ατμόσφαιρα.

ΠΛΗΡΟΦΟΡΙΕΣ ΓΙΑ ΤΗ ΣΩΣΤΗ ΔΙΑΘΕΣΗ ΤΟΥ ΠΡΟΪΟΝΤΟΣ ΣΥΜΦΩΝΑ ΜΕ ΤΗΝ ΕΥΡΩΠΑΪΚΗ ΟΔΗΓΙΑ 2012/19 / ΕΕ



Αυτή η συσκευή ενδέχεται να μην απορριφθεί με οικιακά απορρίμματα στο τέλος του κύκλου ζωής της. Εφιστούμε την προσοχή σας στον κρίσιμο ρόλο που διαδραματίζει ο καταναλωτής στην επαναχρησιμοποίηση, την ανακύκλωση και άλλες μορφές ανάκτησης τέτοιων αποβλήτων.

Η συσκευή πρέπει να απορριφθεί από ένα κέντρο διαλογής απορριμμάτων ή να το επιστρέψει στο κατάστημα λιανικής (δεν επιβάλλεται χρέωση για αυτήν την υπηρεσία), όταν αγοράζετε μια νέα

ισοδύναμη συσκευή.

Η ταξινομημένη απόρριψη ηλεκτρικού και ηλεκτρονικού εξοπλισμού αποτρέπει τις αρνητικές επιπτώσεις στο περιβάλλον και την ανθρώπινη υγεία από ακατάλληλη διάλυση και επιτρέπει επίσης την ανάκτηση και ανακύκλωση των υλικών από τα οποία κατασκευάζεται, με σημαντική εξοικονόμηση ενέργειας και πόρων.

Η απαίτηση διαλογής ταξινόμησης υποδεικνύεται από την ετικέτα σταυρωμένου κάδου απορριμμάτων που τοποθετείται στη συσκευή.



improve your life

www.argoclima.com